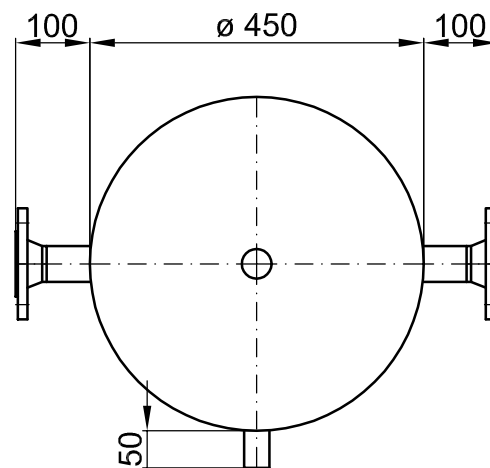
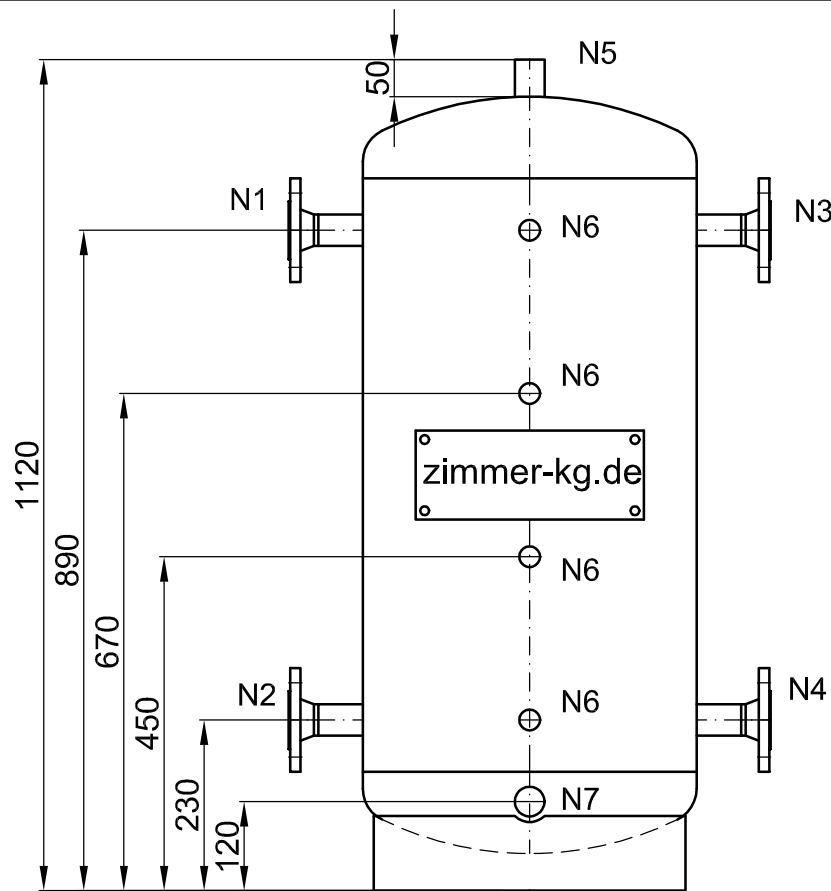




Kaltwasser - Pufferspeicher 150 Liter



N1	Flansch	DN 32 PN 6
N2	Flansch	DN 32 PN 6
N3	Flansch	DN 32 PN 6
N4	Flansch	DN 32 PN 6
N5	Muffe	R 1/2"
N6	Muffe	R 1/2"
N7	Muffe	R 3/4"

System
System
System
System
Entlüftung
Fühler
Entleerung

Material:
Stahl S235JRG2 / P265GH
innen roh, außen grundiert

Inhalt: 150 Liter
max. Betriebsüberdruck: 6 bar
max. Betriebstemperatur: 60 °C

Isolierung: O bauseits / O im Werk
O ___ mm Kältekauschuk, vollflächig verklebt
O mit verzinktem Blechmantel

- Zwischengrößen oder andere Abmessungen und Druckstufen, sowie Sonderanfertigungen aus Anfrage