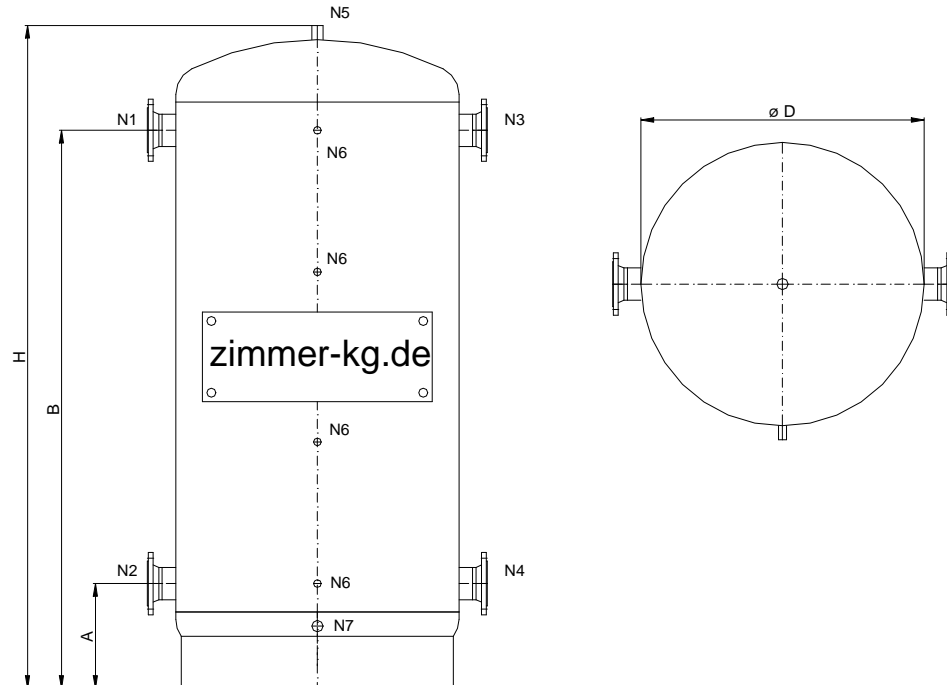




## Kaltwasser – Pufferspeicher Standard



Typ	Inhalt	Durchmesser D mm	Höhe H mm	Anschlüsse	A mm	B mm	max. Druck	max. Temp.	Gewicht kg
PU 50	50	325	880	R 1 ¼"	200	680	6	60	42
PU 100	100	450	920	DN 32 PN 6	230	690	6	60	58
PU 150	150	450	1120	DN 32 PN 6	230	890	6	60	85
PU 200	200	500	1200	DN 40 PN 6	250	950	6	60	115
PU 300	300	550	1460	DN 40 PN 6	260	1200	6	60	130
PU 400	400	600	1630	DN 50 PN 6	265	1365	6	60	160
PU 500	500	650	1750	DN 50 PN 6	275	1475	6	60	185
PU 750	750	750	1940	DN 65 PN 6	300	1640	6	60	240
PU 1000	1000	850	1980	DN 65 PN 6	340	1640	6	60	280
PU 1500	1500	1000	2040	DN 100 PN 6	370	1670	6	60	350
PU 2000	2000	1200	2180	DN 100 PN 6	415	1715	6	60	410
PU 2500	2500	1300	2160	DN 100 PN 6	430	1730	6	60	460
PU 3000	3000	1400	2200	DN 150 PN 6	490	1710	6	60	590
PU 3500	3500	1400	2450	DN 150 PN 6	490	1960	6	60	650
PU 4000	4000	1400	2710	DN 200 PN 6	540	2180	6	60	720
PU 4500	4500	1500	2760	DN 200 PN 6	565	2205	6	60	790
PU 5000	5000	1600	2795	DN 200 PN 6	580	2220	6	60	860
PU 5500	5500	1700	2825	DN 200 PN 6	595	2235	6	60	1020
PU 6000	6000	1800	2870	DN 250 PN 6	650	2230	6	60	1130
PU 7500	7500	1800	3370	DN 250 PN 6	650	2730	6	60	1350
PU 10000	10000	2000	3470	DN 250 PN 6	670	2770	6	60	1750

- Zwischengrößen oder andere Abmessungen und Druckstufen, sowie Sonderanfertigungen aus Anfrage -



## Kaltwasser – Pufferspeicher Standard

### Kaltwasser - Pufferspeicher

stehender Speicher mit Klöpperböden DIN 28011 aus Stahl P265GH - DIN EN 10028-2 und S235JRG2 – DIN EN 100025. Mit vier Flanschanschlüssen DN \_\_\_ PN \_\_\_, sowie Muffen für Thermometer, Thermostat, Entlüftung und Entleerung. Speicher innen roh, außen grundiert (für Armaflexkleber geeignet). Gebaut nach AD2000 Merkblatt und geprüft nach Druckgeräterichtlinie 97/23/EG (Art. 3 Abs. (3) - Gruppe 2 nach Art. 9 – PED). Einschließlich erstellen einer Fertigungszeichnung zur Genehmigung und einer Betriebsanweisung mit Abnahmebescheinigung.

Fabrikat: Johann Zimmer Behälterbau GmbH & Co. KG  
Tel. 08461 / 1000 – Fax. 08461 / 601055

Typ	PU ___ - K
Inhalt	___ Liter
Durchmesser	___ mm
Speicherhöhe ca.	___ mm
Gewicht ca.	___ kg
min. / max. Betriebsüberdruck	___ / ___ bar
min. / max. Betriebstemperatur	___ / ___ °C

### Kälteschutzisolierung, werkseitig fest verklebt

Isolierung \_\_\_ mm dick, vollflächig verklebt, FCKW - frei, Wasserdampfdiffusionswiderstand > 7.000  $\mu$ , Wärmeleitfähigkeit bei 0°C Mitteltemperatur –  $\lambda=0,036$ , Baustoffklasse DIN 4102-B1.

### Blechmantel, werkseitig fest verklebt

Isolierung mit zusätzlichem Mantel aus verzinktem Blech, Kanten gesickt und mit Blechtreibschrauben verschraubt. Mantel mit Luftpolster zwischen Isolierung und Blech im Werk montiert.